

Коммутатор для домофона **РТ 1x2** (в дальнейшем - изделие) предназначен для коммутации одной разговорной линии домофона между двумя устройствами квартирными переговорными (**УКП**).

Изделие предназначено для эксплуатации при температуре от 1 до 40 °С и относительной влажности до 93% при температуре 25 °С.

ТЕХНИЧЕСКИЕ ХАРАКТЕРИСТИКИ

Напряжение питания, В , стабилизированное	12 ± 0,4
Ток потребления, мА	8
Габаритные размеры, мм , не более	55x120x30
Масса, кг , не более	0,06

КОМПЛЕКТНОСТЬ

Коммутатор для домофона РТ 1x2 , шт.	1
Комплект принадлежностей	1
Паспорт, шт.	1

ПОРЯДОК УСТАНОВКИ

Изделие устанавливается внутри помещения.

Изделие крепится шурупами из комплекта принадлежностей.

Примеры схем соединений изделия с этажным блоком вызова и в составе многоквартирного домофона приведены на рисунках 1 и 2.

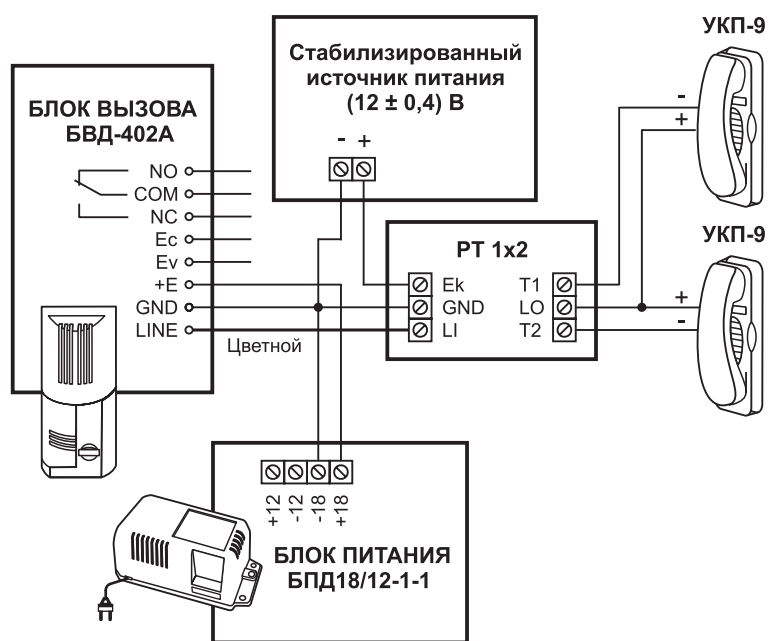


Рисунок 1 - Пример схемы соединений **РТ 1x2** с этажным блоком вызова **БВД-402А** и двумя устройствами **УКП-9**

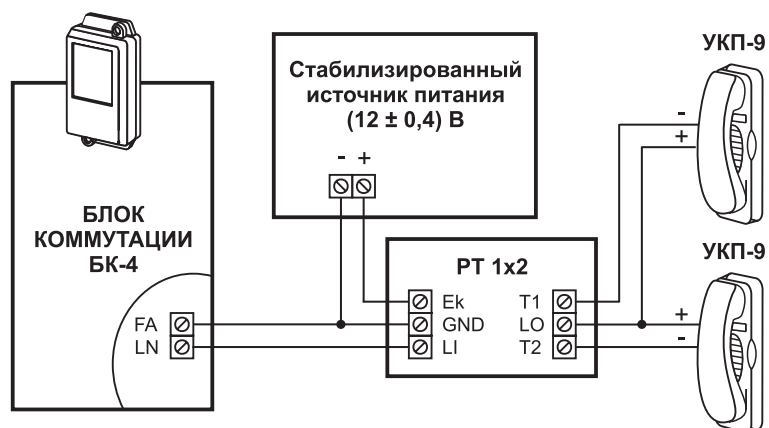


Рисунок 2 - Пример схемы соединений **РТ 1x2** с блоком коммутации **БК-4** подъездного домофона и двумя устройствами **УКП-9**